



Parabolická anténa JRMB - 1200 -10/11

Parabolická anténa JRMB – 1200 – 10/11Ra je navržena pro mikrovlnné spoje v pásmu 10 a 11 GHz. Precizní provedení s hlubokou parabolou splňuje normu ETSI EN 302-217-4-2 třída 2. Anténa je dodávána v setu s masivním držákem, který zajišťuje vysokou stabilitu ve větru.

Elektrické parametry:

Frekvenční rozsah	10,1 – 11,7 GHz
Zisk – dolní pásmo	40,0 ± 0,5 dBi
Zisk – horní pásmo	41 ± 0,5 dBi
Úroveň postranních laloků	≤ 15 dB
Předozadní poměr	≥ 55 dB
Vyzařovací úhel -3 dB	1,5°
Polarizace	Vertikální / Horizontální
Útlum odrazu (PSV)	≥ 18 dB
ETSI norma	EN 302-217-4-2 v1.5.1 třída 2

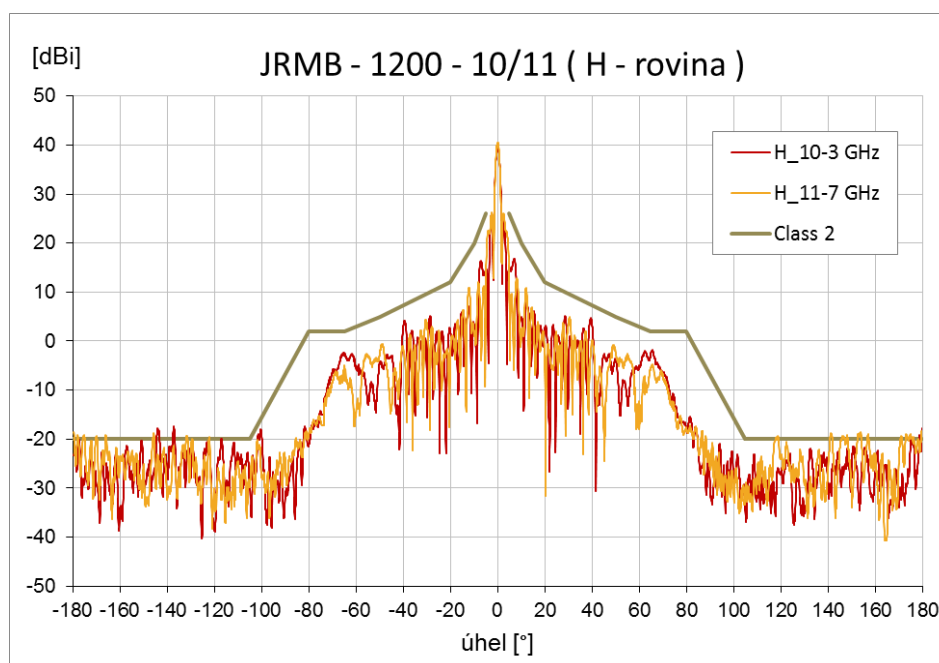
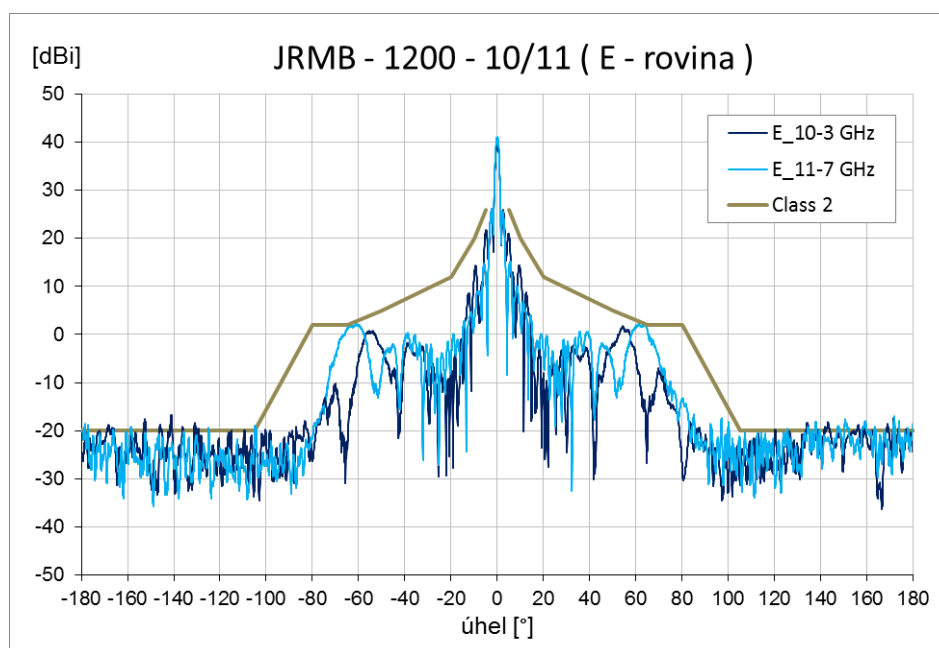
Mechanické vlastnosti:

Parabola	Ø 1200 mm , z hliníkové slitiny
Vstup / výstup	Kruhový vlnovod 19 mm
Radom	UV stabilní plast ABS
Montáž na stožár	Ø 80 - 120 mm Ø 60 - 80 mm – se stavitelnou zavětrovací sadou
Největší provozní rychlost větru	
- bez zavětrování	110 km/h
- se zavětrováním	140 km/h
Největší přípustná rychlost větru	210 km/h
Hmotnost antény	16,5 kg
Hmotnost držáku	14,9 kg
Rozměry přepravního balení – 1ks	1300 mm x 800 mm x 1430 mm
Rozměry přepravního balení – 2 ks	1300 mm x 1100 mm x 1430 mm

Parabolická anténa JRMB - 1200 - 10/11

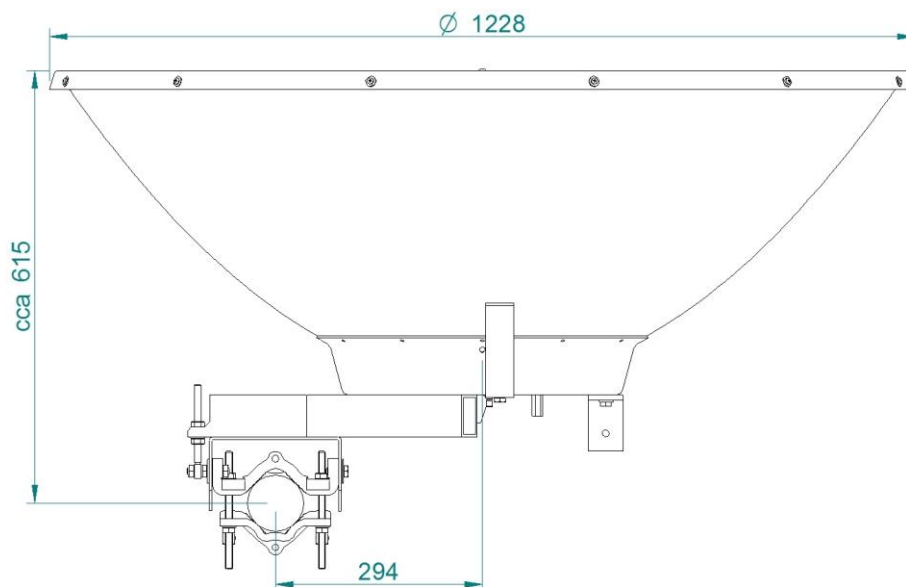
Anténa je v kompletu s masivním držákem, který umožňuje snadnou montáž na stožár. Nejprve je možné nainstalovat samostatný držák a následně na něj snadno zavěsit pomocí čtyř šroubů anténu i s mikrovlnnou jednotkou. Držák umožňuje jemné nastavení elevace $\pm 13^\circ$ a azimutu $\pm 7^\circ$. Možná je pravá i levá montáž. Pro montáž do náročných povětrnostních podmínek doporučujeme **zavětrovací sadu** (volitelné příslušenství). Pro montáž na **stožár $\varnothing 60 - 80$ mm je nutno použít stavitelnou zavětrovací sadu** (volitelné příslušenství).

Měření vyzařovací charakteristiky:

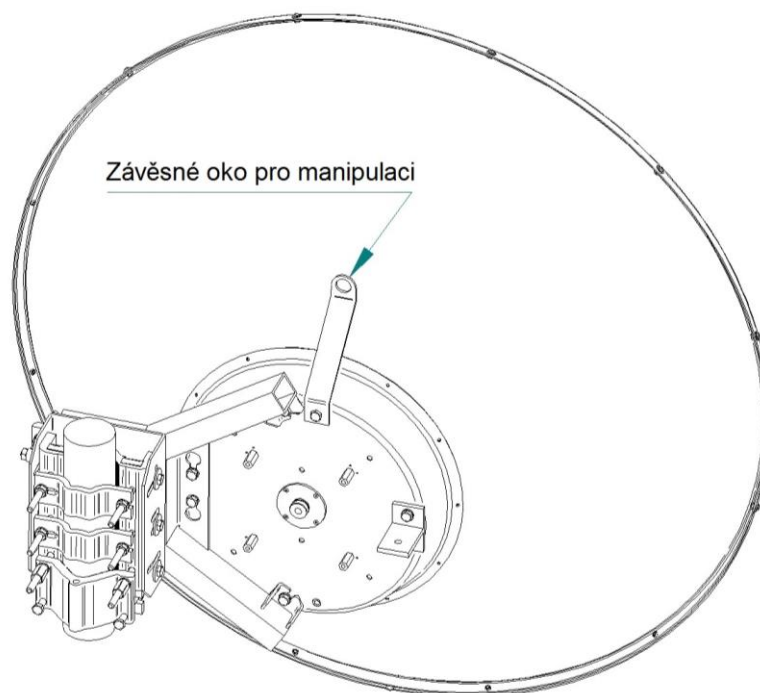


Parabolická anténa JRMB - 1200 -10/11

Orientační náhled:

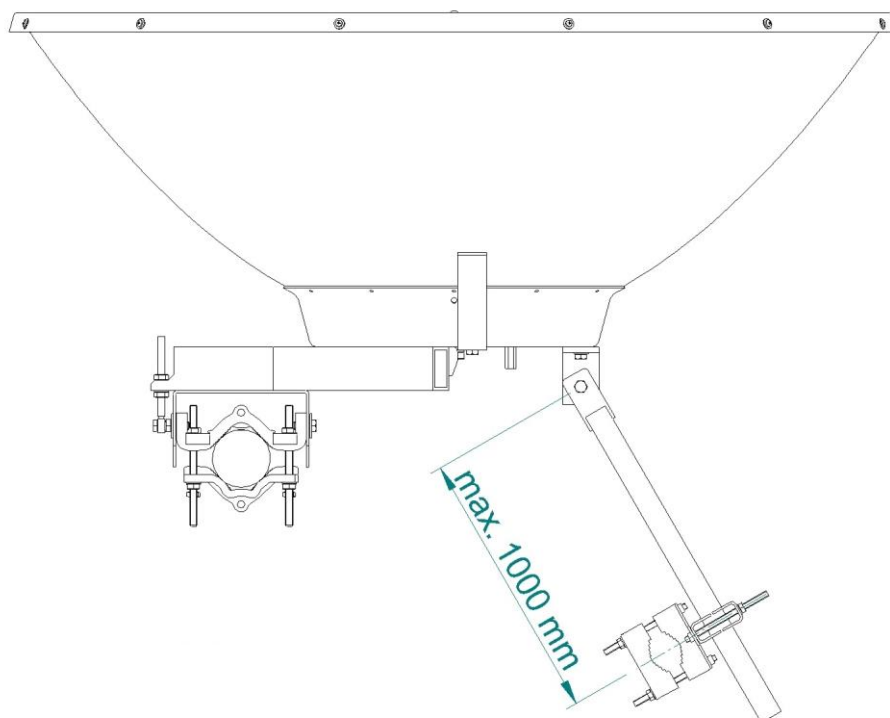


Obr. 1 Rozměry antény (pohled shora)

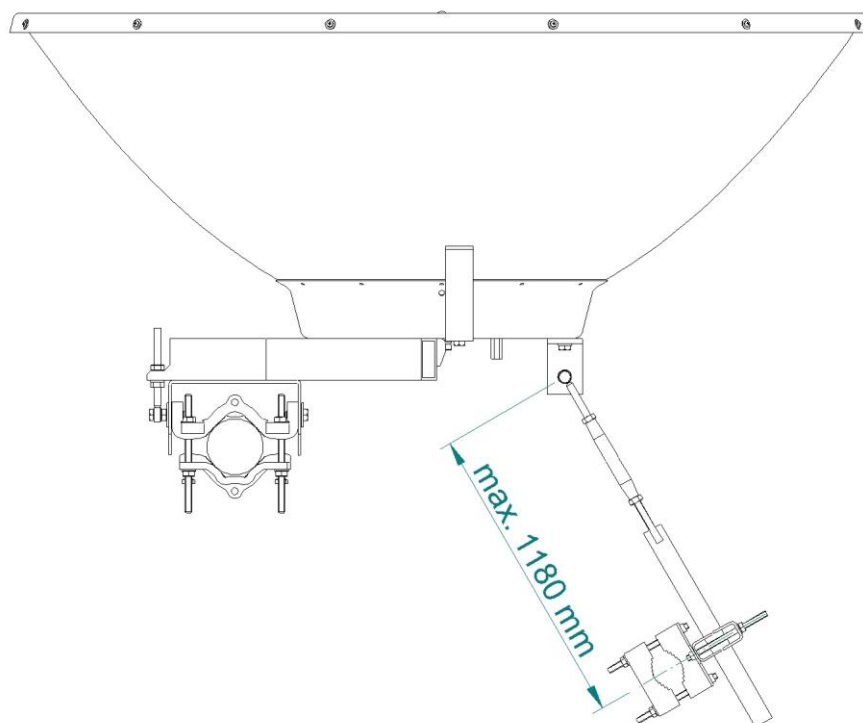


Obr. 2 Anténa s držákem (pohled z boku)

Parabolická anténa JRMB - 1200 -10/11



Obr. 3 Anténa se **zavětrovací sadou** (pohled shora)



Obr. 4 Anténa se **stavitelnou zavětrovací sadou** (pohled shora)